

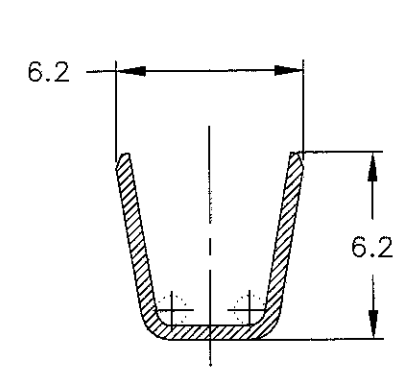
NUMBER 1318696



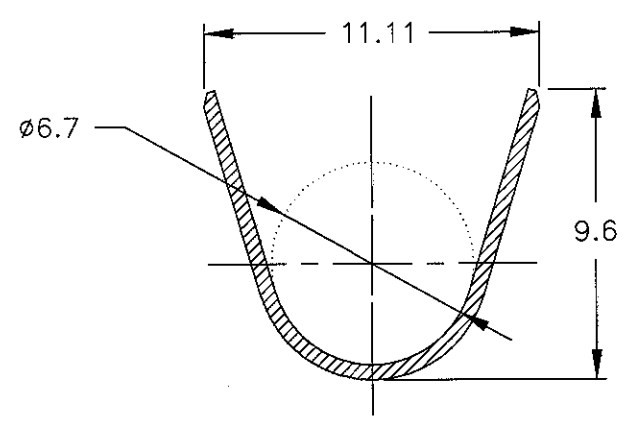
METRIC

単位: 寸法 DIMENSIONS IN MM. DO NOT SCALE PRINT

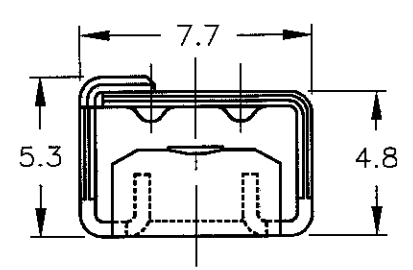
PRINT DIST



断面 "A"- "A"
SECT "A"- "A"

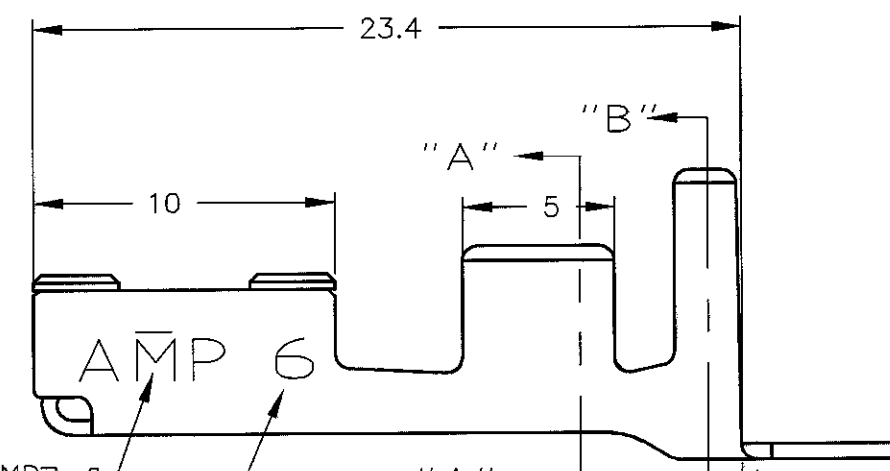
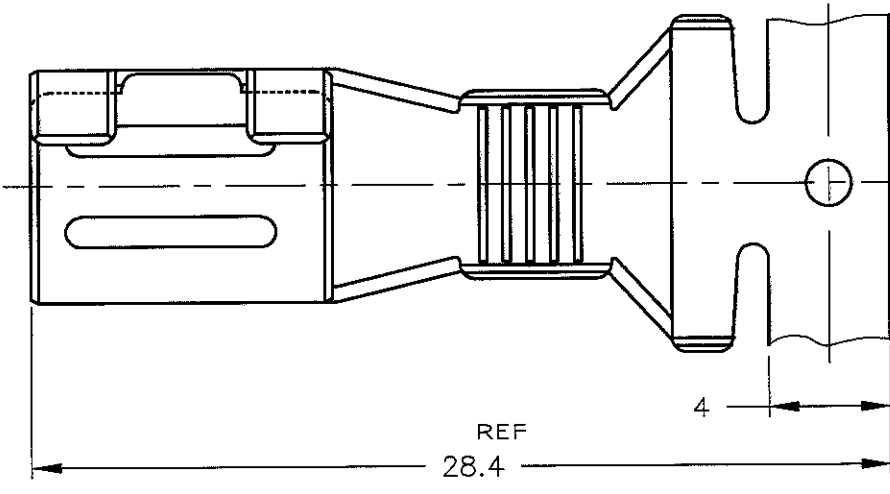
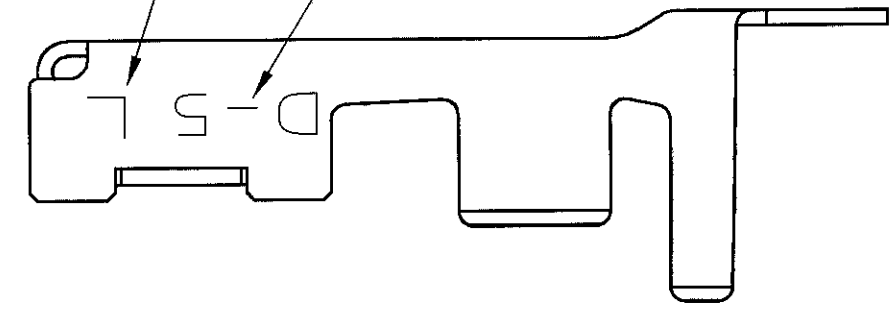


断面 "B"- "B"
SECT "B"- "B"



抱合電線断面積 ID マーク
WIRE RANGE ID MARK

コンタクト ID マーク
CONTACT ID MARK



AMPマーク
AMP MARK

PLATING ID NO
めっき ID No

0.5MAX
バラ状カット寸法
(L/P CUT)

注記

- ①めっき : コンタクト : 全面Ni下地
Ni下地の上に2.54μm MIN銀めっき
- ②めっき : コンタクト : 全面Ni下地
接触部 : 0.38μm MIN金めっき

製品規格 : 108-5453
取付け適用規格 : 114-5206

NOTES

- ① FINISH(CONTACT AREA): ALL OVER 2.54μmMIN SILVER PLATING OVER Ni PLATING.
- ② FINISH(CONTACT AREA): 0.38μmMIN GOLD PLATING OVER Ni PLATING.

PRODUCT SPEC. 108-5453
APPLICATION SPEC. 114-5206

2	②	1318697-2	1318696-2
6	①	1318697-6	1318696-6
めっき ID No	仕上(FINISH)	バラ状 L/P	連続状 STRIPPED
PL ID CODE		型番(P/N)	

Copyright ©1999 年 Tyco Electronics AMP KK		Copyright ©1999 Tyco Electronics AMP K.K. ALL RIGHTS RESERVED.		Tyco Electronics AMP KK. Kawasaki, Japan	
抱合電線断面積(WIRE RANGE) AWG #8		絶縁外径(INSULATION DIA.) 4.9/7.8 mmφ		名称(NAME) REC CONTACT "L" SIZE リセコンタクト "L" サイズ <DYNAMIC D-5 SERIES>	
材料(MATERIAL) 銅合金 (COPPER ALLOY)		仕上(FINISH) 表参照 (SEE TABLE)		一般公差 (GENERAL TOLERANCE)	
DR. K.IKEDA 10/FEB/00		DE. K.IKEDA 10/FEB/00		SIZE LOC 番号(No.) A3 J 1318696	
CHK. Y.KATO 10/FEB/00		APP. I.HASEGAWA 10/FEB/00		尺取(SCALE) REV. SHEET 4-1 A1 1 OF 1	
LTR 変更 (REVISION RECORD)		DR CHK DATE			