

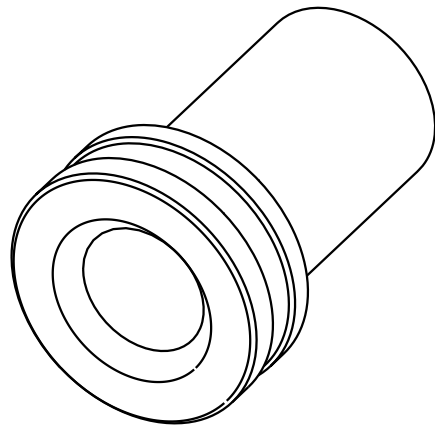
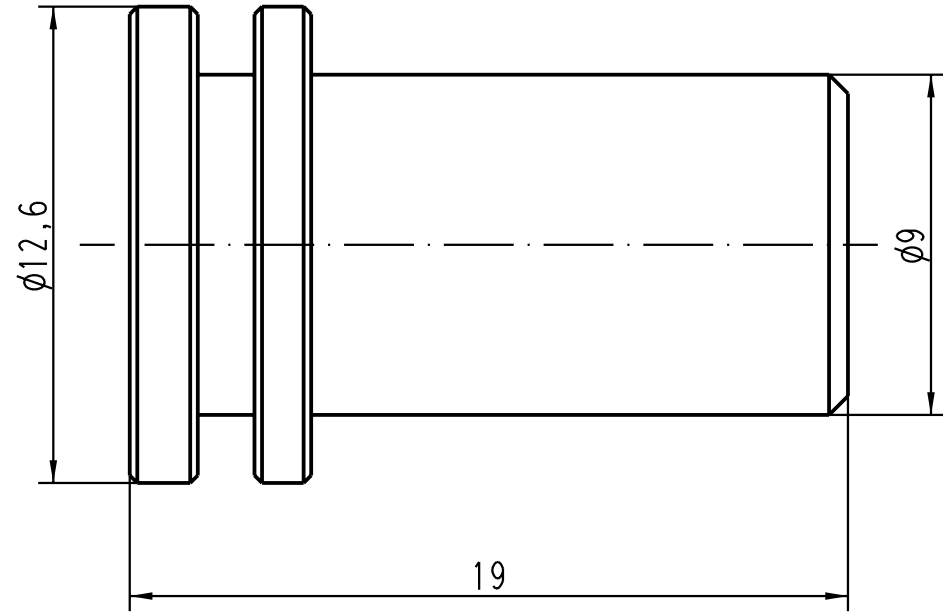
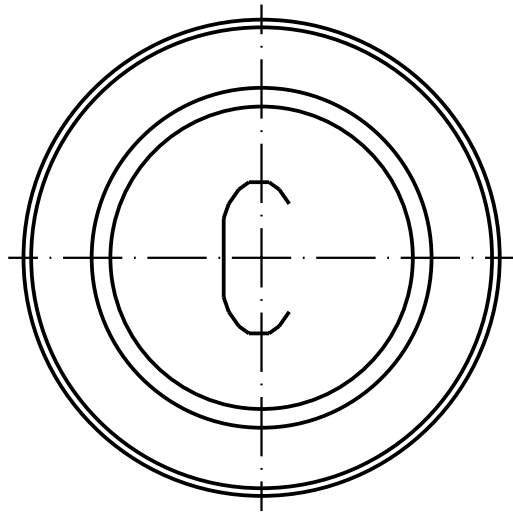
1 2 3 4 5 6


A

B

C

D



 All Dimensions in mm Original Size DIN A 4		Techn. Character.			Nicht tolerierte Masse / Free size tolerances	
			Dat.	Name	Massstab / Scale  <b>5:1</b>	Positionshülse Han C <i>locator Han C</i>
			Detail.	07.05.04 Loe.		
			Insp.	KR		
			Stand.			
411016			HARTING Electric GmbH & Co. KG D-32339 Espelkamp			TB 09 99 000 0308
Mod.	Dat.	Name	