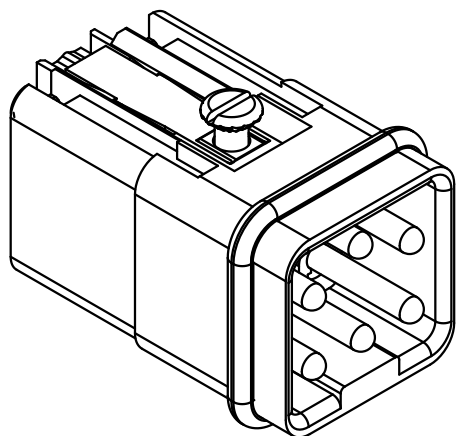
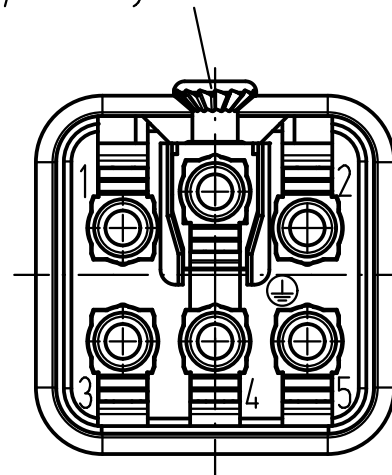


Befestigungsschraube M3x6  
lose beigelegt  
*insert fixing screw M3x6  
separately enclosed*



All Dimensions in mm Original Size DIN A 4		Techn. Character.			Nicht tolerierte Maß/Free size tolerances	
			Dat.	Name	Maßstab/Scale  2:1	Han Q5/0-M-QL Stifteinsatz/male insert
		Detail.	20.10.11	Ho		
		Insp.		FER		
		Stand.				
A		HARTING Electric GmbH & Co. KG D-32339 Espelkamp				TB 09 12 005 2634
Mod.	Dat.	Name				